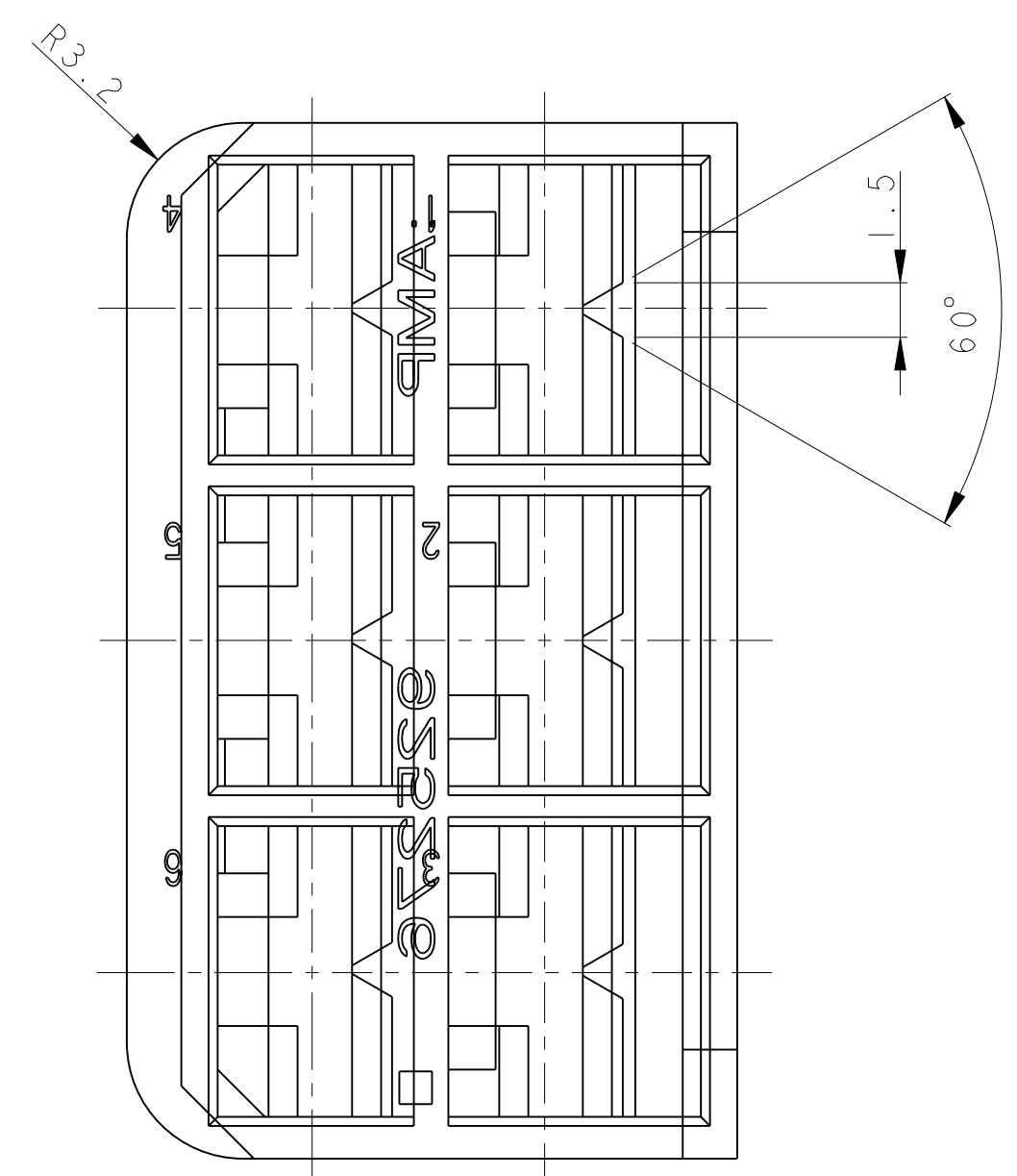
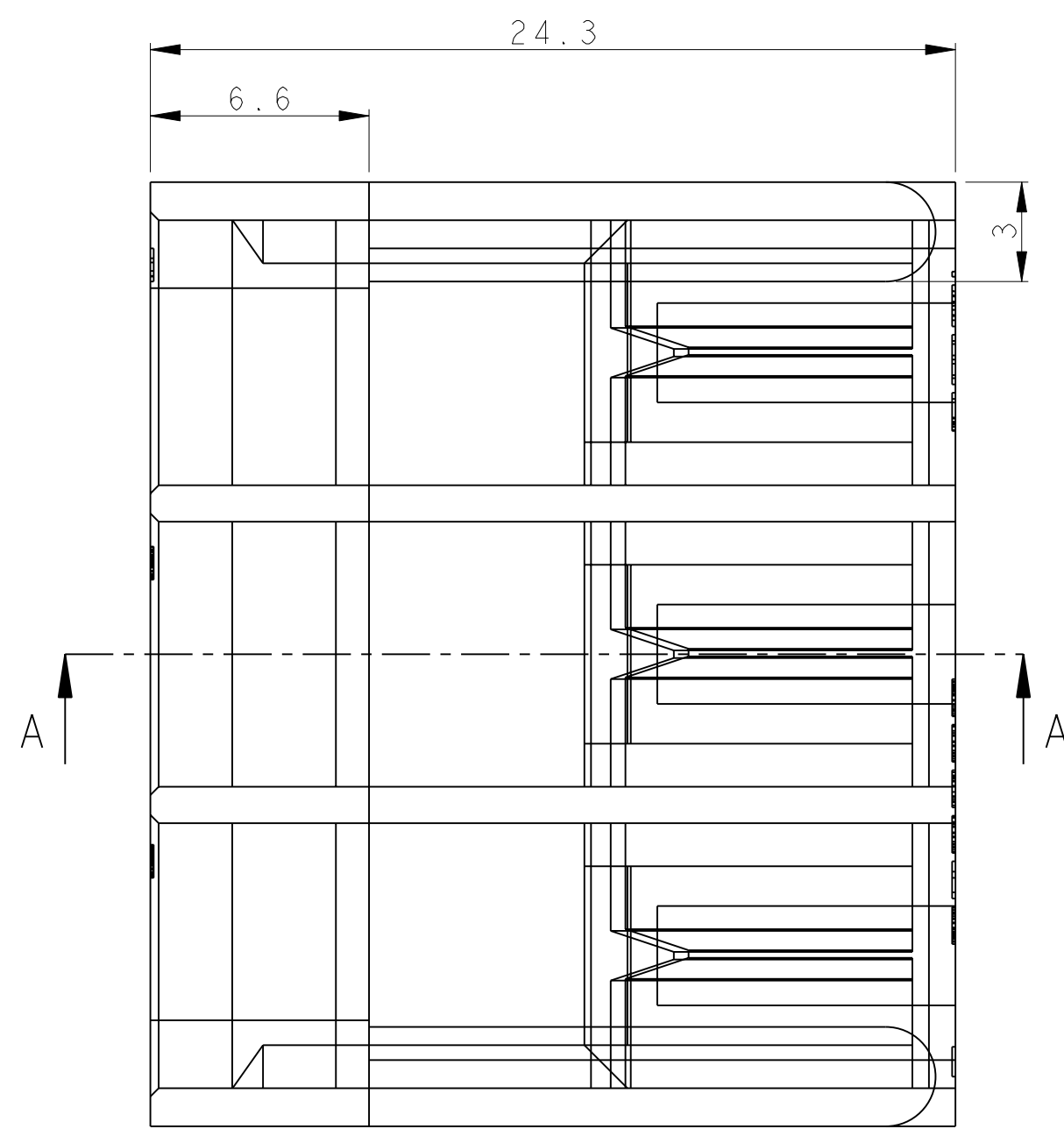
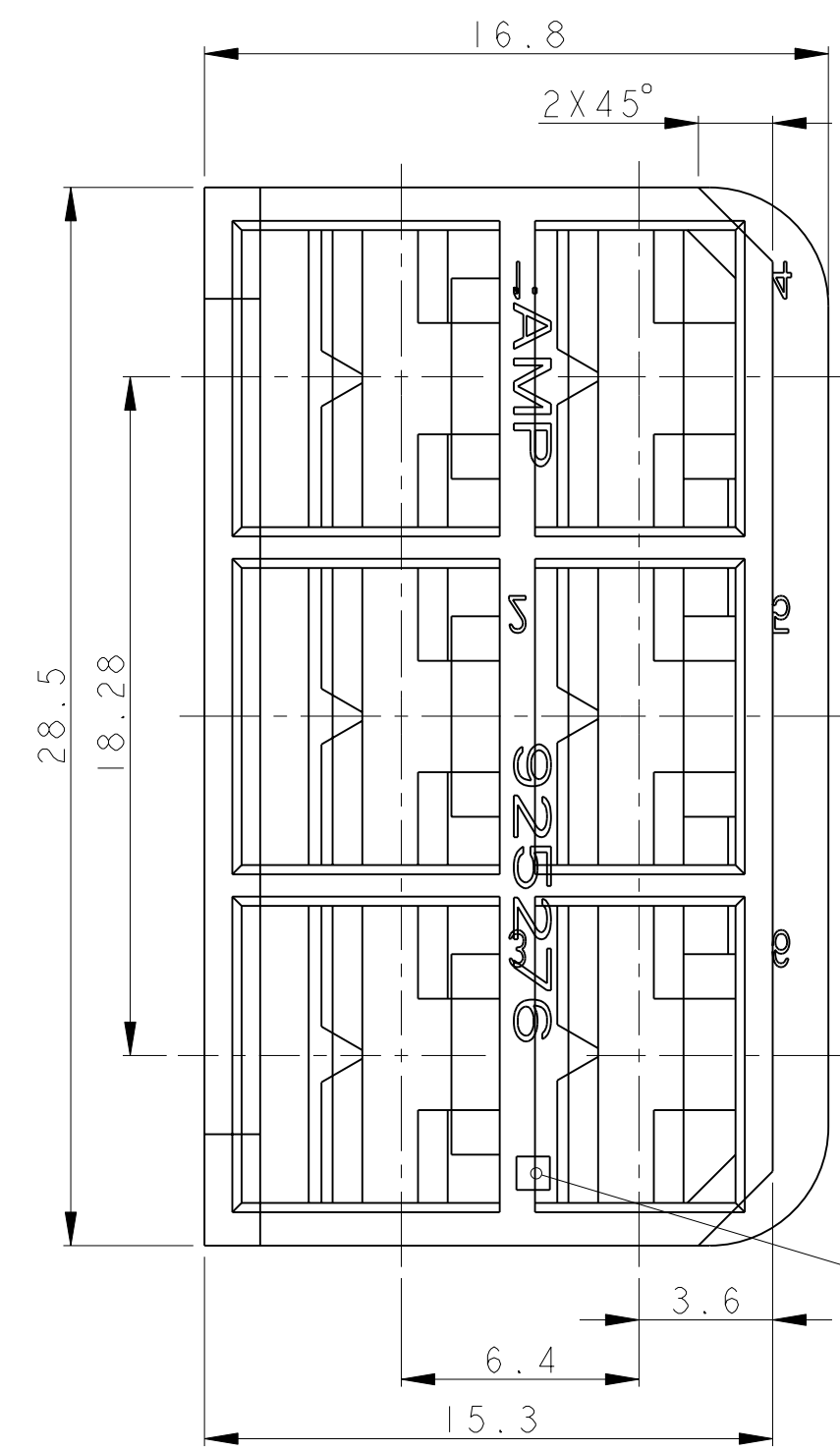
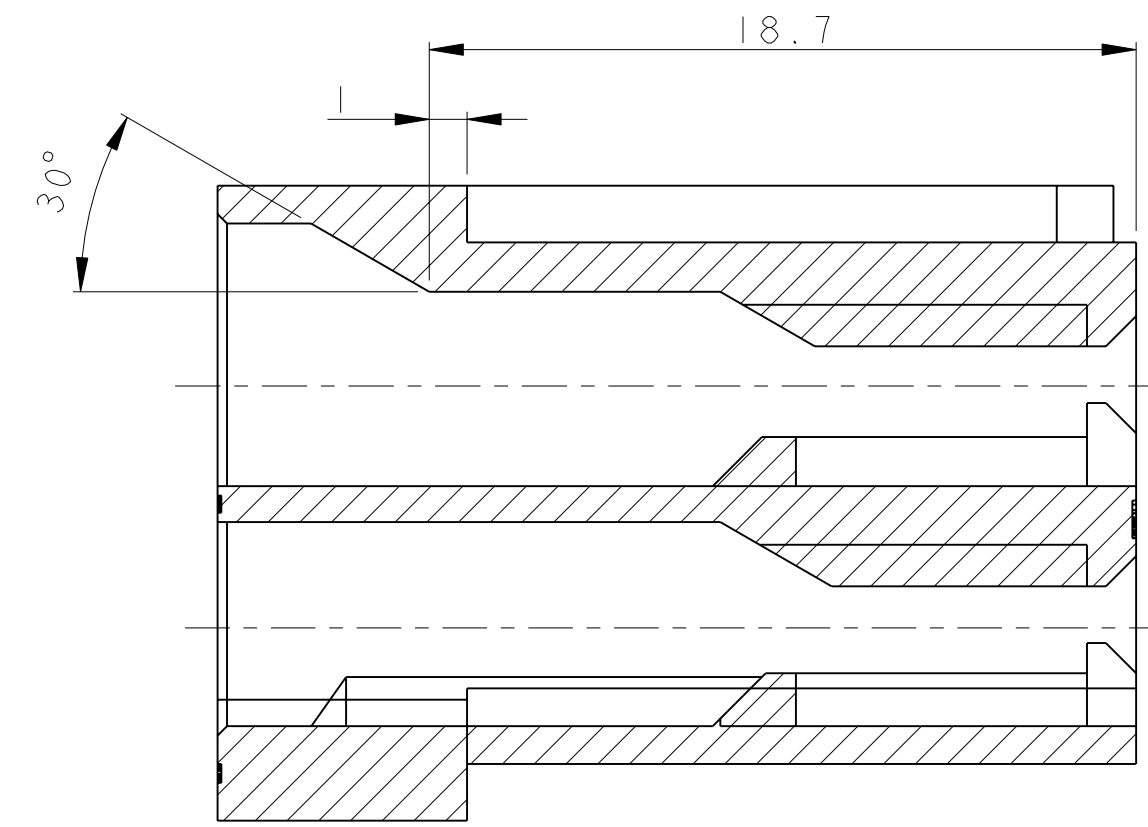


THIS DRAWING IS UNPUBLISHED
 VERTRAULICHE UNVERÖFFENTLICHTE ZEICHNUNG
 RELEASED FOR PUBLICATION
 FREI FUER VERÖFFENTLICHUNG
 © COPYRIGHT 19 BY TYCO ELECTRONICS CORPORATION. ALL RIGHTS RESERVED.
 BY TYCO ELECTRONICS CORPORATION. ALLE RECHTE VORBEHALTEN

MATED WITH:
 PASSEND ZU:

LOC	DIST	REVISIONS ÄNDERUNGEN			
P	LTR	DESCRIPTION BESCHREIBUNG	DATE	DWN	APVD
AI	-	-3 GRUEN HINZU	05.08.84	-	-
		EG00-0896-98, NEW DWG.-FRAME	30JUN98	KBWWE	-
		SEE PCN EG00-2128-99-2	03NOV99	Holz. Schmidt	
		925276-0 superseded to 880297-1	11FEB2008	HA	Munz

A - A



CAVITY IDENTIFICATION
 NESTMARKIERUNG

CUSTOMER PART NO.	AMP PART NO.	REV.	PCS.	MATERIAL	SURFACE COLOR	DESCRIPTION	ITEM NO
-	925276-3	E	I	PA 66	GRUEN	FF REC. HOUSING 6 POS.	I
-	925276-2	E	I	PA 66	GRAU	FF REC. HOUSING 6 POS.	I
-	925276-1	E	I	PA 66	SCHWARZ	FF REC. HOUSING 6 POS.	I
-	880297-1	E	I	PA 66	NATUR	FF REC. HOUSING 6 POS.	I

THIS DRAWING IS A CONTROLLED DOCUMENT FOR TYCO ELECTRONICS CORPORATION
 IT IS SUBJECT TO CHANGE AND THE CONTROLLING ENGINEERING ORGANIZATION
 SHOULD BE CONTACTED FOR THE LATEST REVISION.
 DIESER ZEICHNUNGS-DOKUMENT WIRD DURCH AMP INCORPORATED KONTROLLIERT.
 ÄNDERUNGEN, DIE DEM TECHNISCHEN FORTSCHRITT DIENEN, SIND VORBEHALTEN.
 DEN JEWELIGS LETZTGÜLTIGEN ÄNDERUNGSSTAND ERFAHREN SIE AUF ANFRAGE.

DIMENSIONS:
 MASSEINHEITEN:
 (MM)

TOLERANCES UNLESS
 OTHERWISE SPECIFIED:
 ALLGEMEINTOLERANZEN

0 PLC ±
 1 PLC ±0.4mm
 2 PLC ±
 3 PLC ±
 4 PLC ±
 ANGLES/WINKEL ±°

FINISH/OBERFLÄCHE/FARBE
 SEE TABLE
 siehe Tabelle

MATERIAL
 SEE TABLE
 siehe Tabelle

DWN Palmie' 19OCT99
 CHK Schmidt 19OCT99

AMP Deutschland GmbH
 D - 63225 Langen

NAME
 6.3 F.F. REC. HOUSING. 6 POS.
 6.3 F.F. EMPFAENGERGEHAEUSE 6 POL.

SIZE A2 CAGE CODE 00779 DRAWING NO. ZEICHNUNGS-NR. 925276
 RESTRICTED TO NUR FUER

CUSTOMER DRAWING /KUNDENZEICHNUNG SCALE MASSSTAB 5:1 SHEET BLATT OF VON REV EI